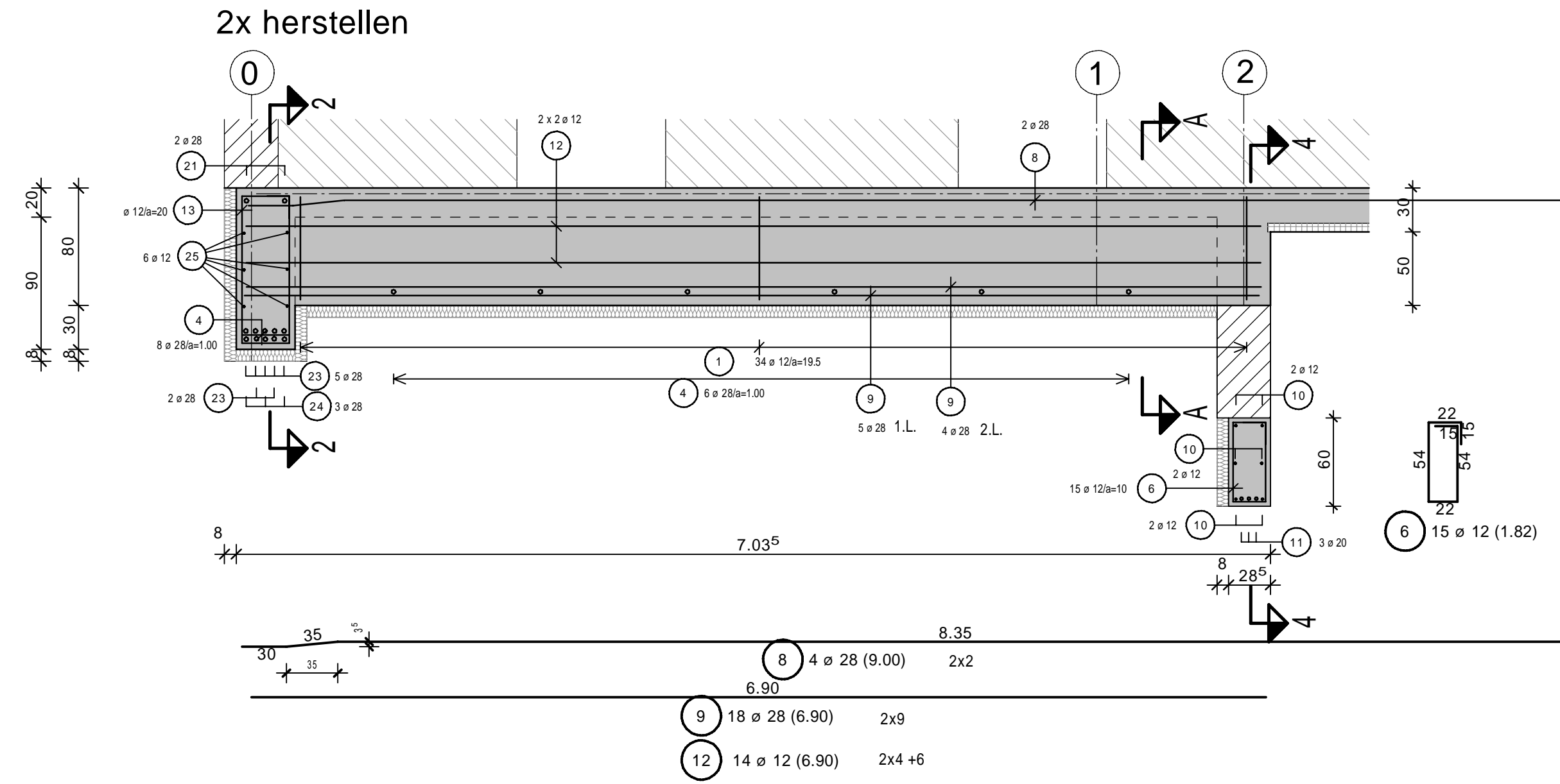
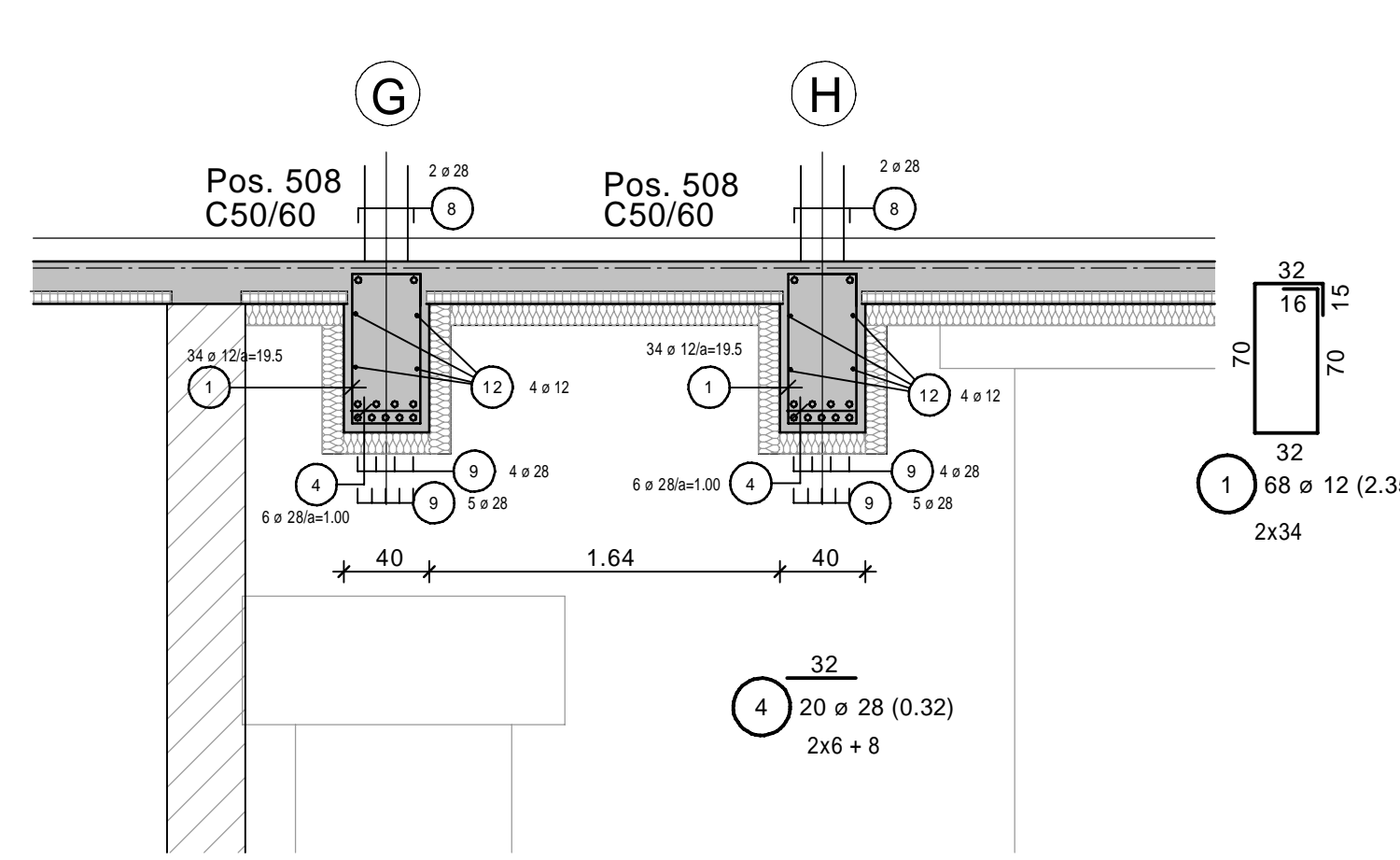


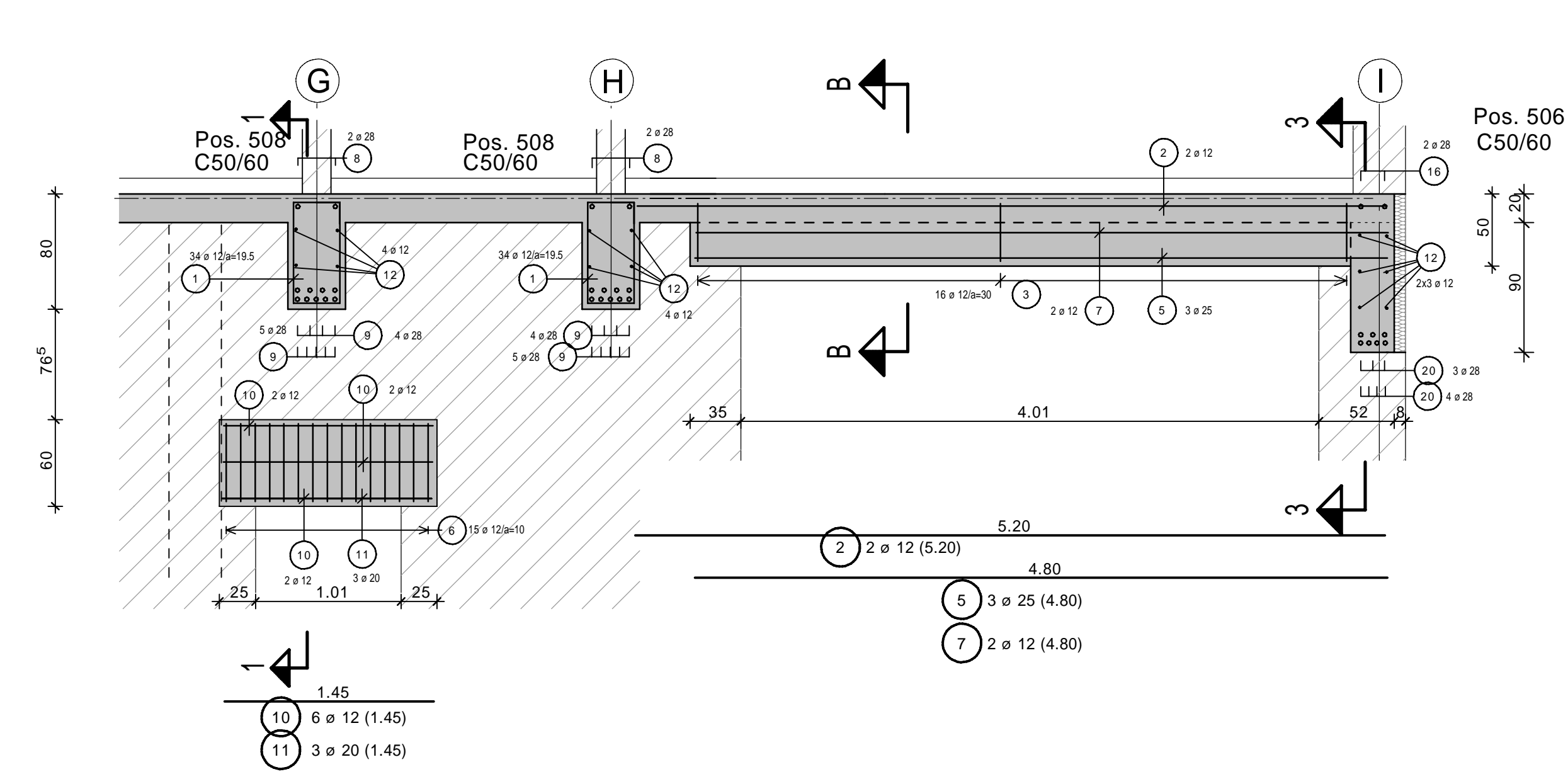
Schnitt 1-1/ St.B.Unterzug Pos. 508 (C50/60) in Achse G+H/0-2 M.1:33



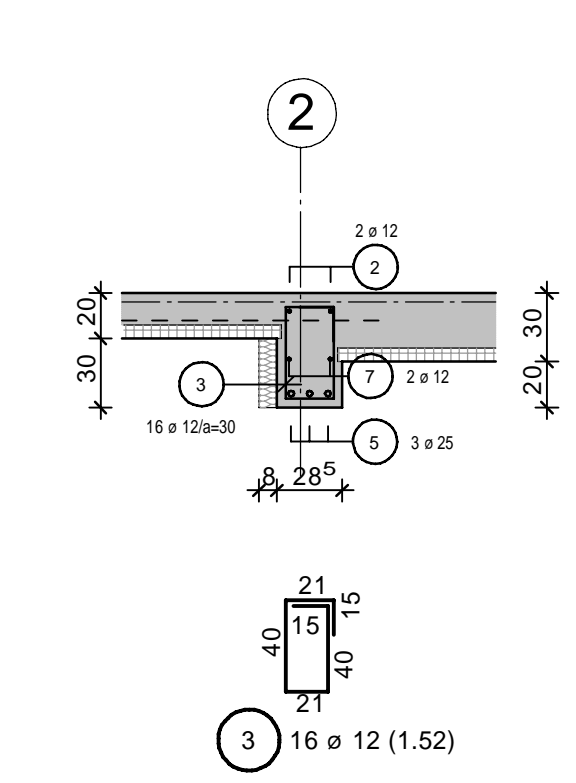
Schnitt A-A M.1:33



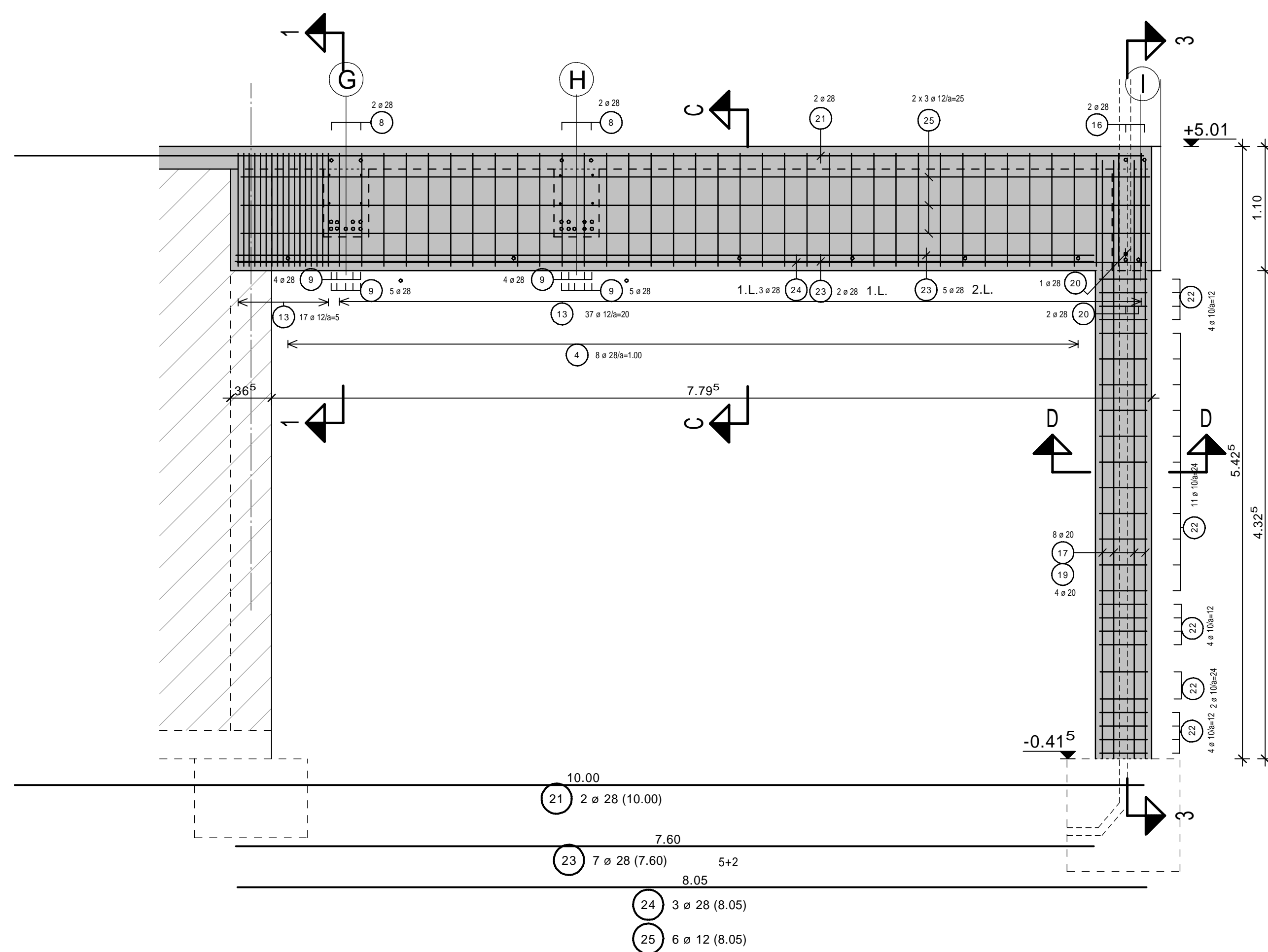
Schnitt 4-4/ St.B.Unterzug Pos. 517 (C25/30) und Pos. 547 in Achse 2/G-I M.1:33



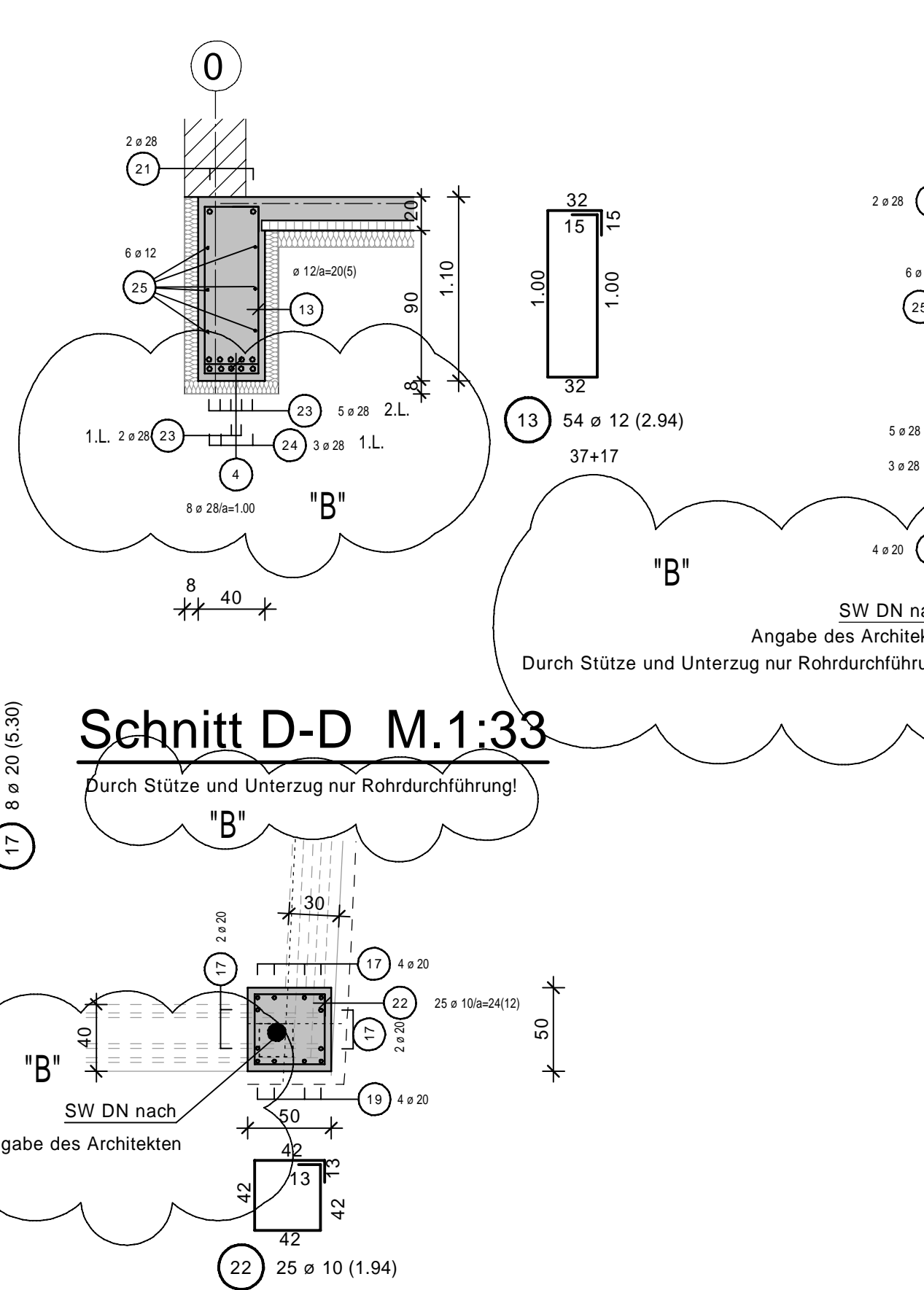
Schnitt B-B M.1:33



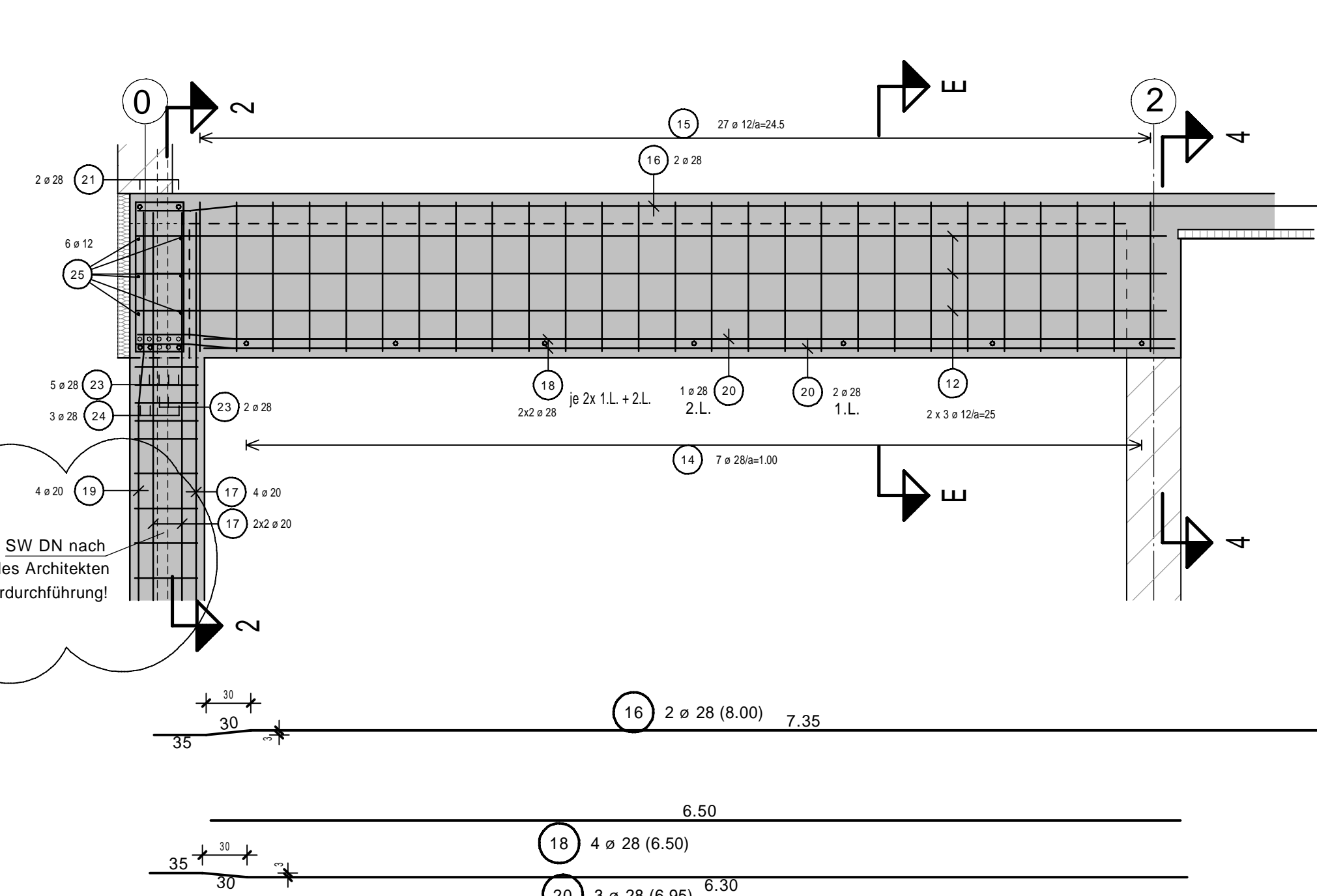
Schnitt 2-2/ St.B.Unterzug Pos. 509 (C50/60) in Achse G-I/0 und St.B.Stütze Pos. 540 C25/30 M.1:33



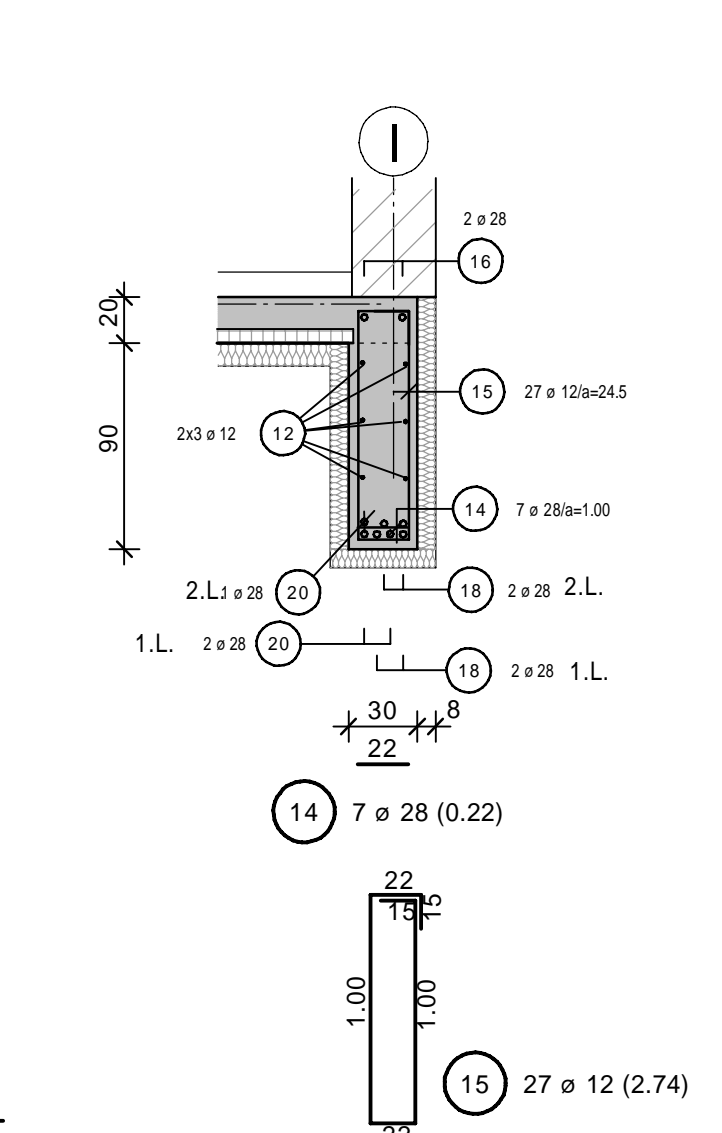
Schnitt C-C M.1:33



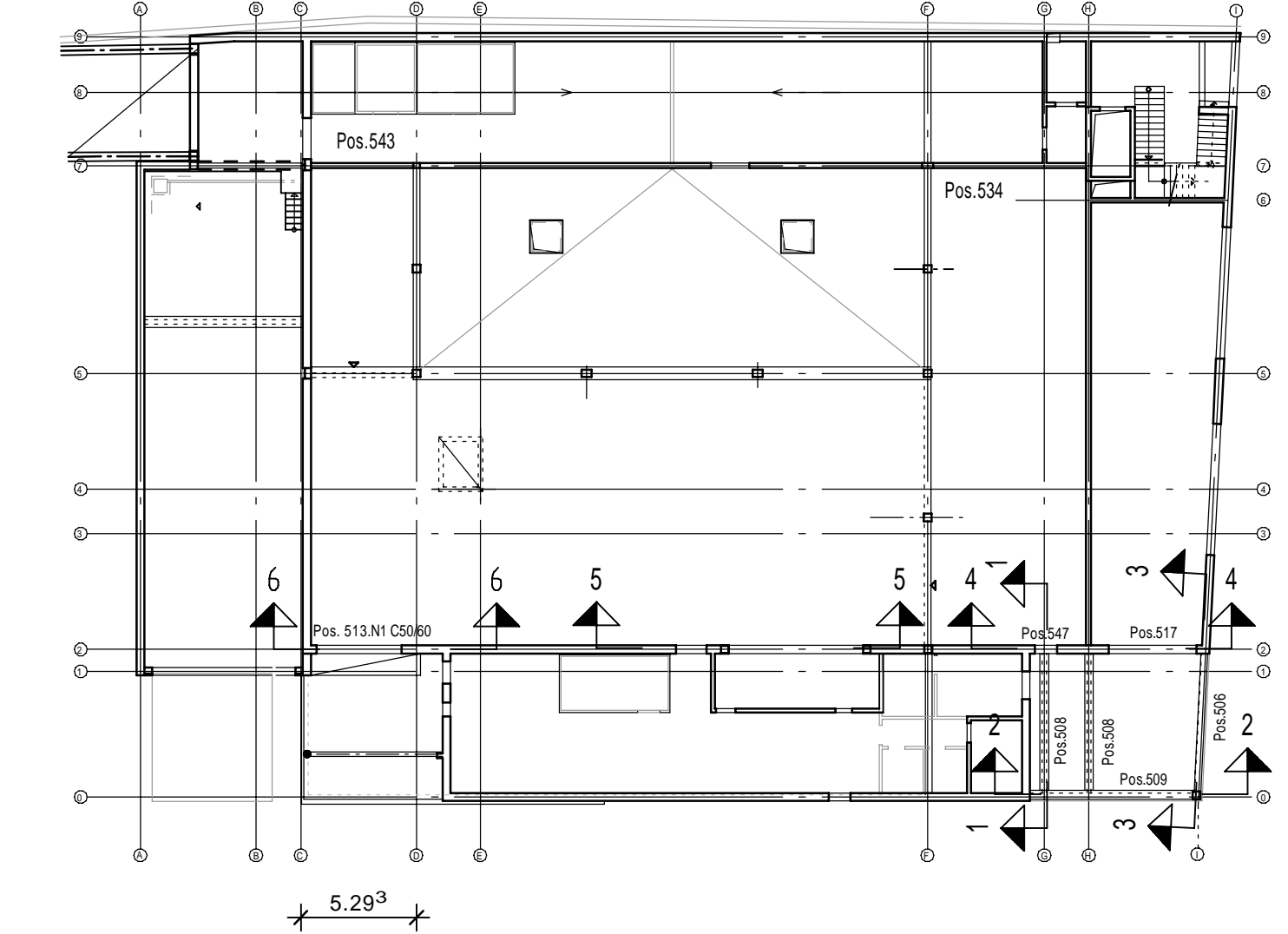
Schnitt 3-3/ St.B.Unterzug Pos. 506(C50/60) in Achse I/0-2 M.1:33



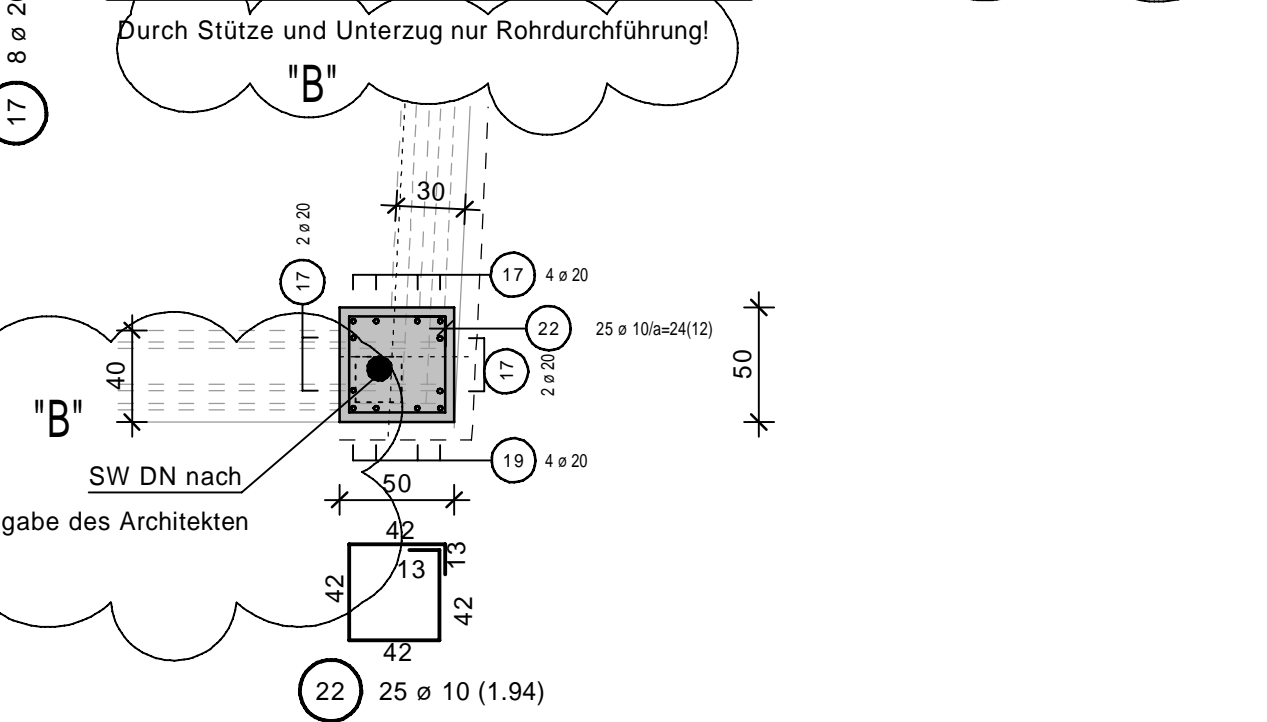
Schnitt E-E M.1:33



Grundriss Erdgeschoss M.1:300

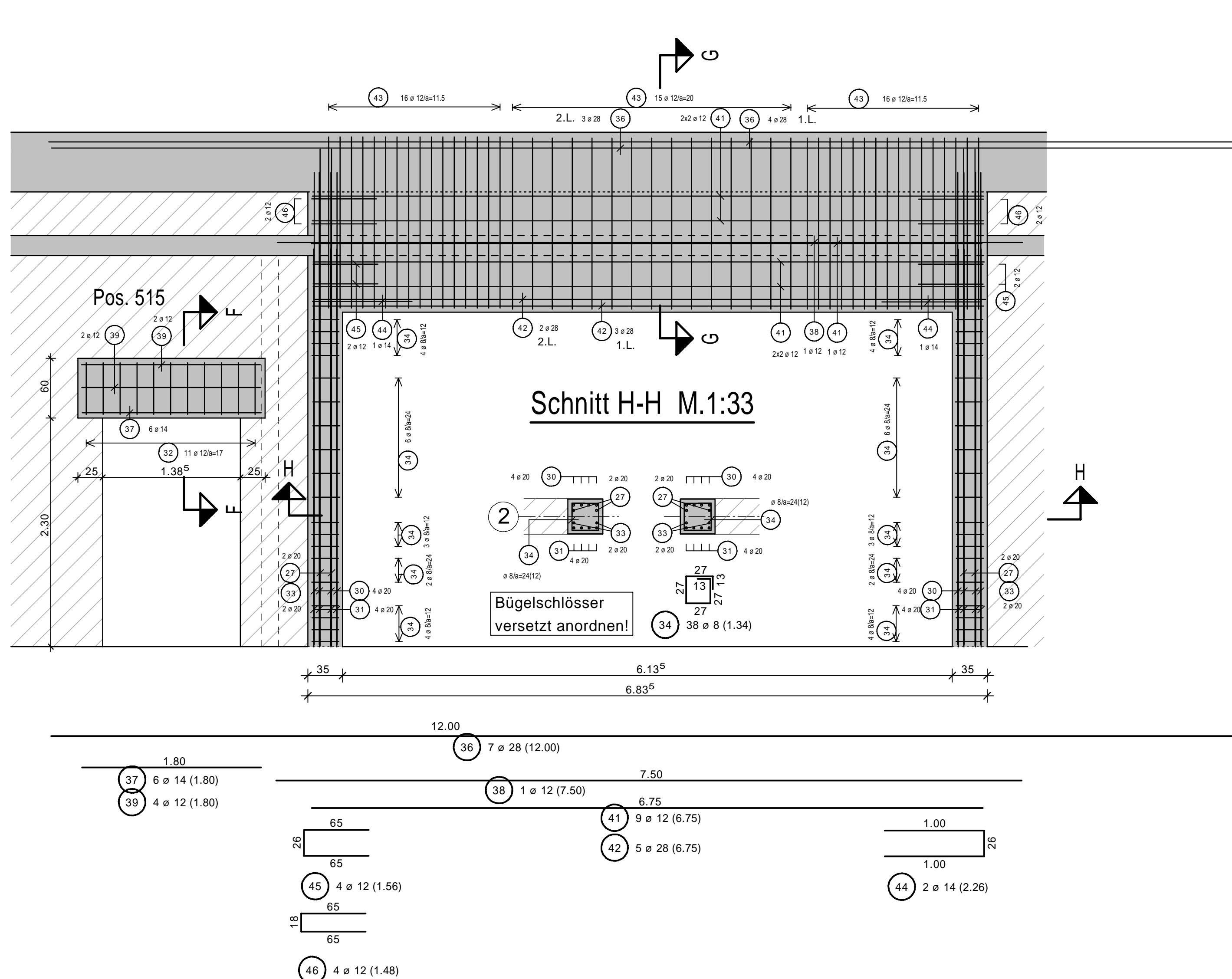


Schnitt D-D M.1:33

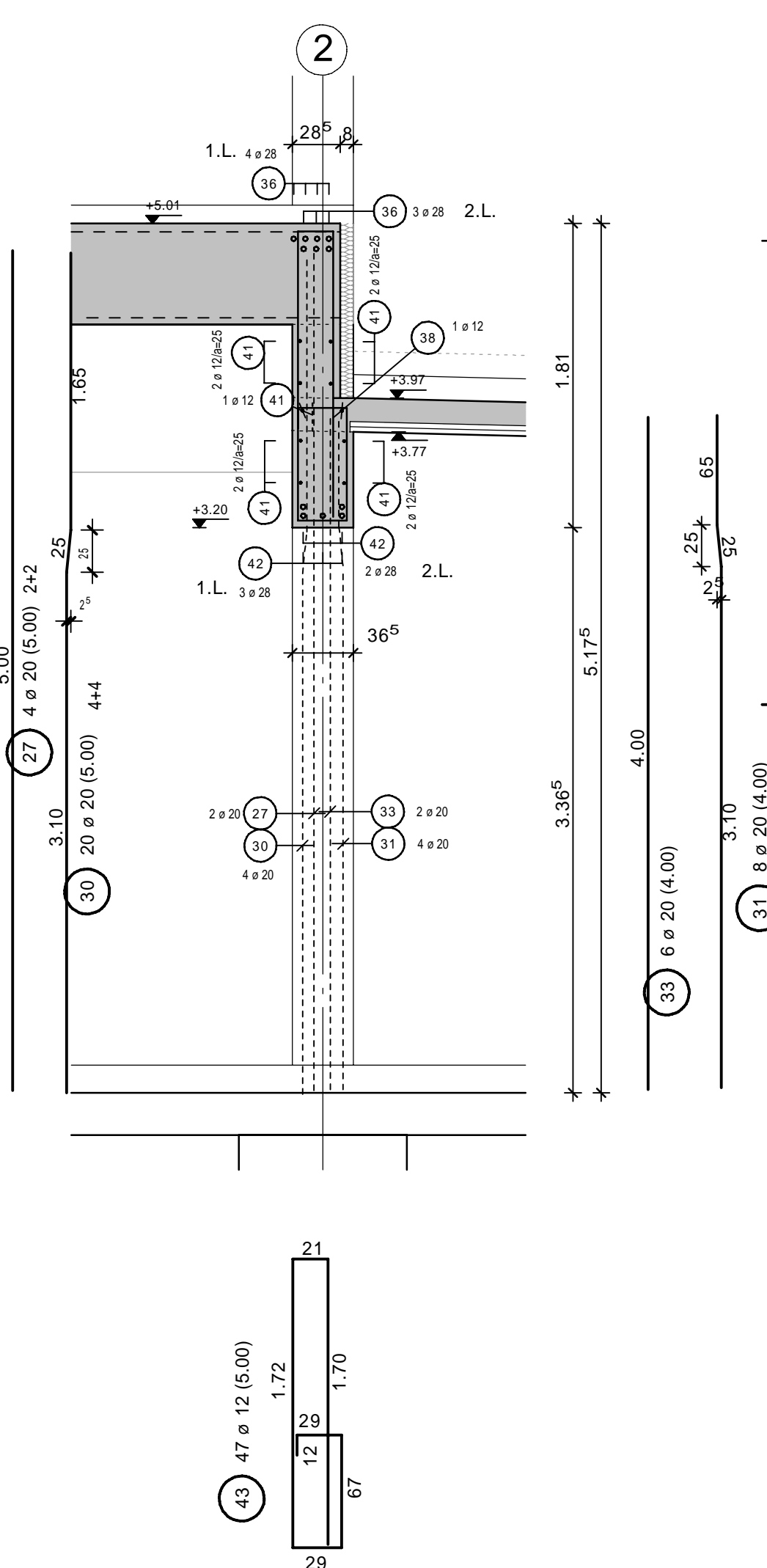


Bügelchlösser versetzt anordnen!

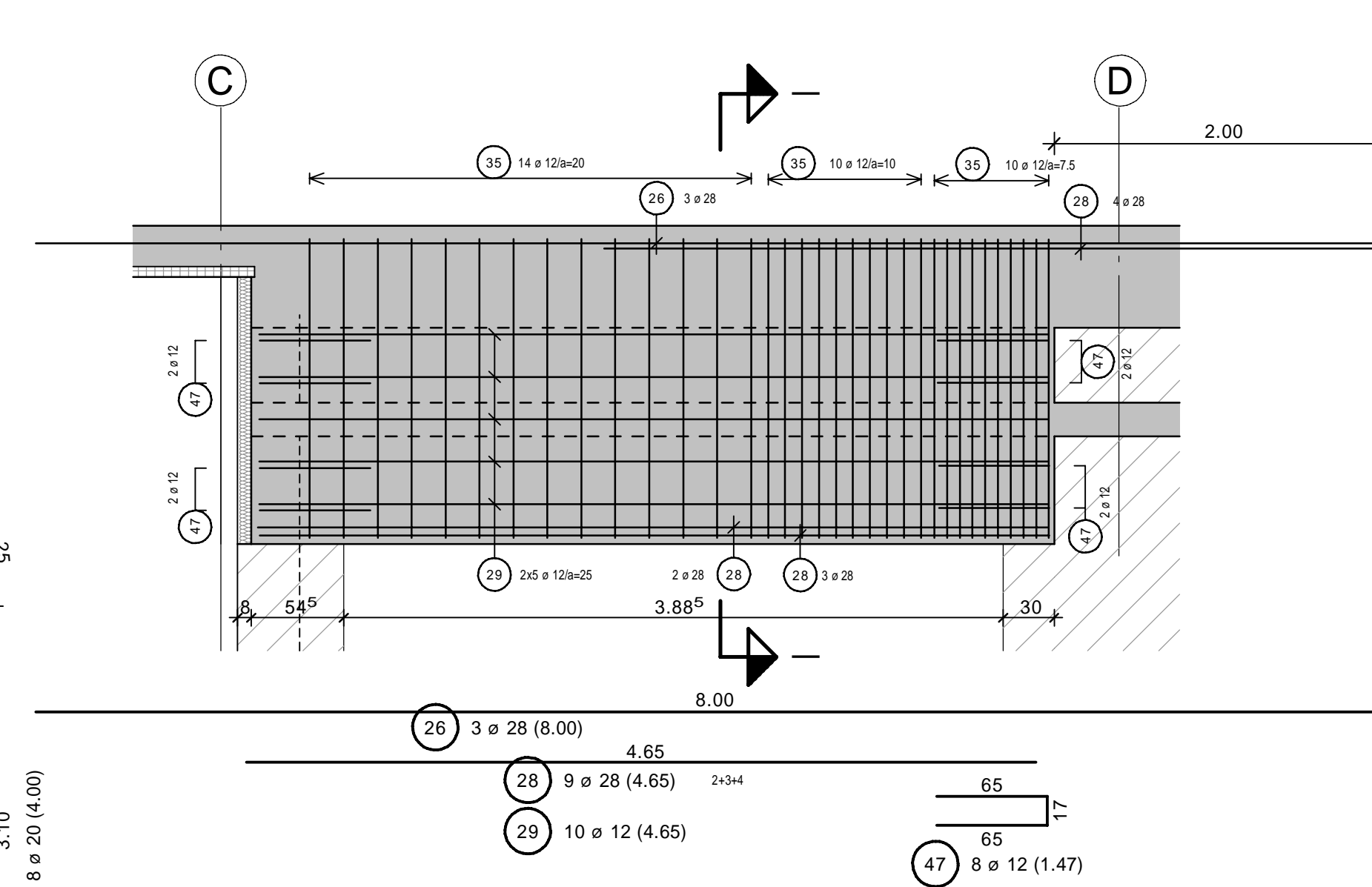
Schnitt 5-5/ St.B.Unterzug Pos. 514 (C50/60) und Pos. 515 und St.B.Stützen Pos. 537 C25/30 M.1:33



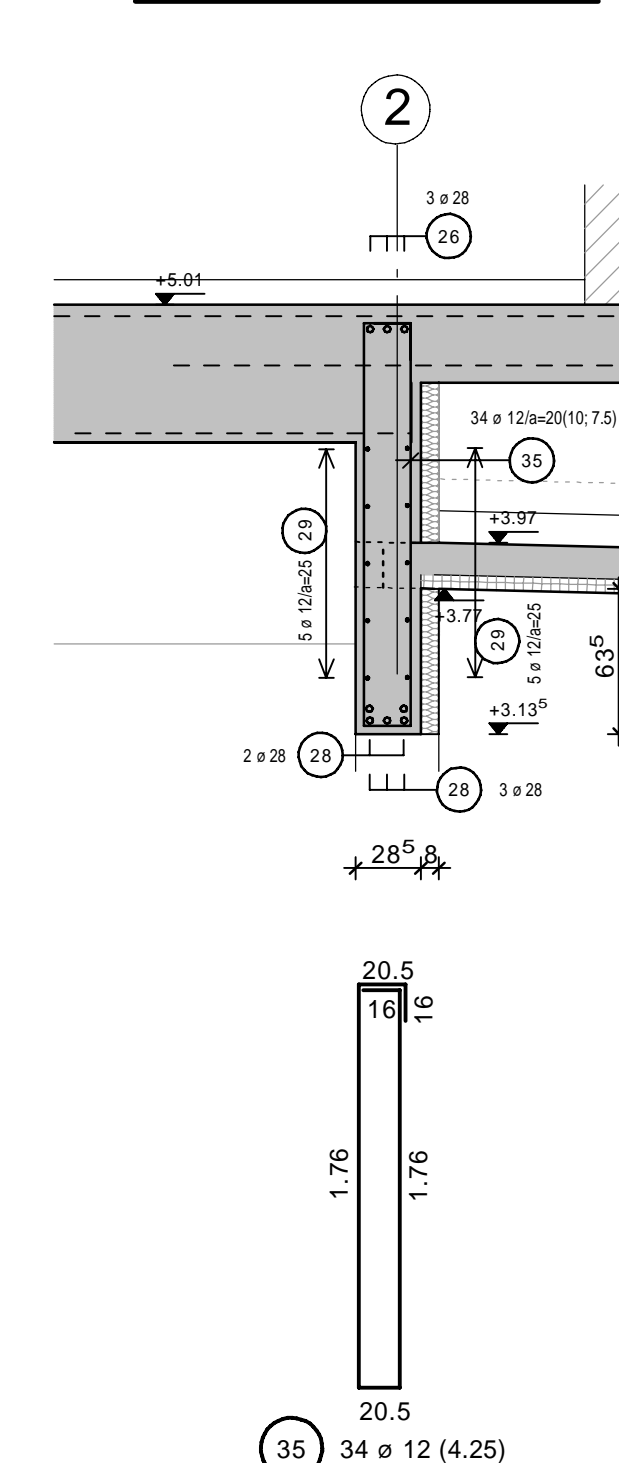
Schnitt G-G M.1:33



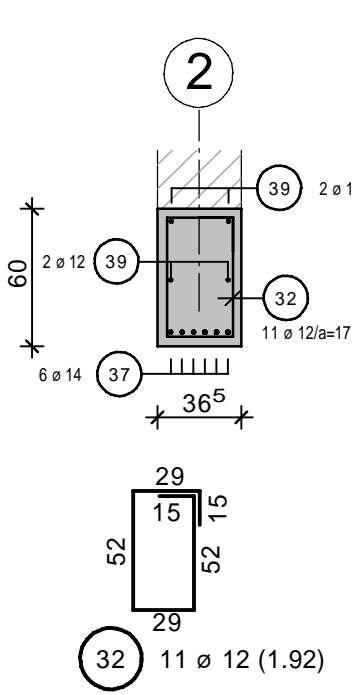
Schnitt 6-6/ St.B.Unterzug Pos. 513.N1 (C50/60) in Achse C-D/2 M.1:33



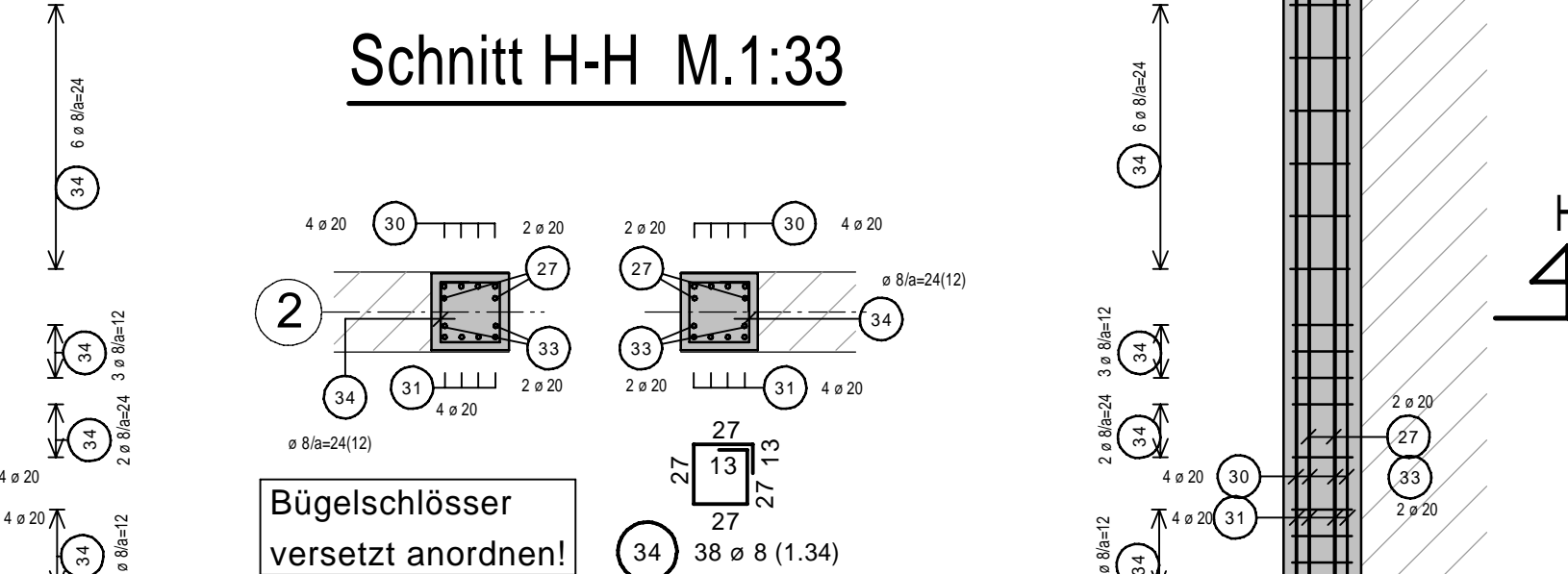
Schnitt I-I M.1:33



Schnitt F-F



Schnitt H-H M.1:33



Bügelchlösser versetzt anordnen!

Biegen von Betonstäählen nach DBV-Merkblatt "Betondeckung und Bewehrung"

Bei der Bestimmung des Biegerollendurchmessers D_{min} ist DIN EN 1992-1-1/NA Tabelle 8.10E zu beachten und nach der bautechnischen Funktion der Biegung zu unterscheiden:

A) Mindestwerte der Biegerollendurchmesser für Schrägstäbe oder andere gebogene Stäbe

B) Mindestwerte der Biegerollendurchmesser für Haken, Winkelhaken, Schlaufen, Bügel

Stabdurchmesser ϕ	Biegerollendurchmesser D_{min}
$> 100 \text{ mm}$ und $> 7 \phi$	$D_{min} = 10 \phi$
$> 50 \text{ mm}$ und $> 3 \phi$	$D_{min} = 15 \phi$
$< 50 \text{ mm}$ oder $< 3 \phi$	$D_{min} = 20 \phi$

Biegung nach A)

Biegung nach B)

Bei Betonstählen und geschweißter Bewehrung, die nach dem Schweißen gebogen werden, ist zusätzlich DIN EN 1992-1-1, Tabelle NA.8.10E.1 zu beachten. Die unter A) und B) aufgeführten Mindestwerte der Biegerollendurchmesser gelten nur, wenn $\alpha \geq 4^\circ$ (einleitend der Schweißung von Krümmungswinkel).

Ausführung von Bügelchlössern bei Stützen

HIERZU SIEHE AUCH PLÄNE, DETAILS UND LV. DES ARCHITECTEN !!!

Bauteil	Orientierung	Expositionsklasse	Betongüte	Betondeckung	c_v
St.B.Stützen (freist.)	rundum	XC1, WO	C 50/60	40	40
St.B.Stützen	rundum	XC1, WO	C 25/30	40	40
St.B.Unterzüge	rundum	XC1, WO	C50/60 bzw. C25/30	40	40
Decke über EG	oben	XC1, WO	C 25/30	30	30

$\pm 0.00 \approx 225,25 \text{ m üNN}$

DATUM	NAMEN	ÄNDERUNG	INDEX
25.05.2021	Graff	SW-Rohr in Schnitt B-D ergänzt, Lage der Eisen in unteren Lage in Schnitt C-C geändert (in Stahlstütze ändert sich nichts!)	C
04.05.2021	Graff	Grüneintragungen übernommen, vom Prüfer freigegeben	A

Bauvorhaben:
Neubau Lebensmitteldiscounter im EG + Wohnräume für die Lebenshilfe
 66869 Kusel, Bahnhofstrasse 38-44

Bauherr:
 Dr. Budau GmbH & Co. KG
 vertreten durch Dr.-Ing. Paul Uwe Budau
 Mackenroder Weg 5-9
 55743 Idar-Oberstein

Bewehrungsplan
 Unterzüge in Achse 2 und in Achse G-I/0-2

WEBER Ingenieure
 Richard-Wagner-Str. 42
 66424 Homburg
 +49(0)16841-959-00
 info@weber-ingenieure.de
 www.weber-ingenieure.de

STAHLLISTE	DATUM	NAMEN	PLAN-NR. :
MASS/TAB	1:33	GEZ.	19.04.2021
GRÖSSE	A0	GEPR.	19.04.2021

19389 - B 12A